

FIGHTER X

FN61FL HD | 270PS | 6X2
FN61FL HD R | 270PS | 6X2



FEBRUARI 25

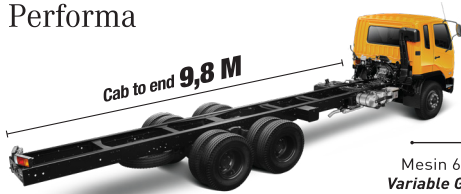


www.ktbfuso.co.id

FIGHTER X



Performa



**270PS
Common Rail**

Mesin 6M60 yang dilengkapi dengan **Variable Geometry Turbocharger (VGT)** mampu menghasilkan torsi dan tenaga maksimal di putaran mesin yang rendah.

EURO4

Dengan **Exhaust Gas Recirculation (EGR)** dan **Positive Crankcase Ventilation (PCV)** yang didukung oleh **Diesel Oxidation Catalyst (DOC) Muffler** menghasilkan emisi gas buang ramah lingkungan.



Dual Tank **NEW** (Super Long Trip Type)

Pilihan tangki tambahan untuk memaksimalkan perjalanan tanpa menambah waktu pengisian BBM.

Chassis Kuat

Chassis tebal tanpa sambungan dengan posisi kelingan (rivet) di sisi samping, sehingga meningkatkan daya tahan chassis dan mempermudah dalam pemasangan rear body.



Keamanan & Kenyamanan



Kabin Modern & Rigid

Rigid cabin yang dirancang modern dengan kaca depan yang lebar untuk memberikan jarak pandang maksimal sehingga menambah keamanan bagi pengemudi.



Kenyamanan Berkendara

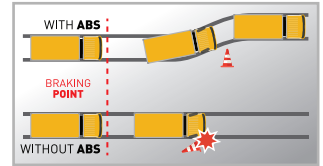
Ruang kabin luas dilengkapi **air suspension** pada kursi pengemudi. Posisi jok dapat diatur tinggi, jarak, dan kemiringan sudutnya, serta kemudi yang dapat diatur tinggi dan jaraknya sehingga memberikan pilihan posisi kenyamanan berkendara bagi pengemudi.

Fitur Pelengkap



Full Air Brake System + ABS

Dengan pengereman **Full Air Brake System + ABS**, dapat menambah keamanan saat di perjalanan.



**Ilustrasi sistem pengereman tanpa dan dengan ABS*



Ban 11" & 10 Bant

Memberikan distribusi muatan lebih baik & kekuatan dalam menghadapi segala medan.



Kamera Belakang

Memudahkan pengemudi melihat area belakang melalui spion tengah saat mundur.



Front Panel

Panel depan untuk memudahkan pemeriksaan harian.



Kabin Jungkit

Kabin Jungkit dengan sudut bukaan lebar [67°].



Cornering Lamp

Tambahan Cornering Lamp untuk meningkatkan keamanan saat berbelok.

Telematic System



Job order planning

Perencanaan Kerja (Driver, Vehicle, Routes & Area).



Vehicle management

Pengaturan Penggunaan & Perawatan Kendaraan.



Report / Evaluation

Laporan & Analisa Terkait Pengoperasian Kendaraan.



Driver management

Pengaturan Penugasan Pengemudi.

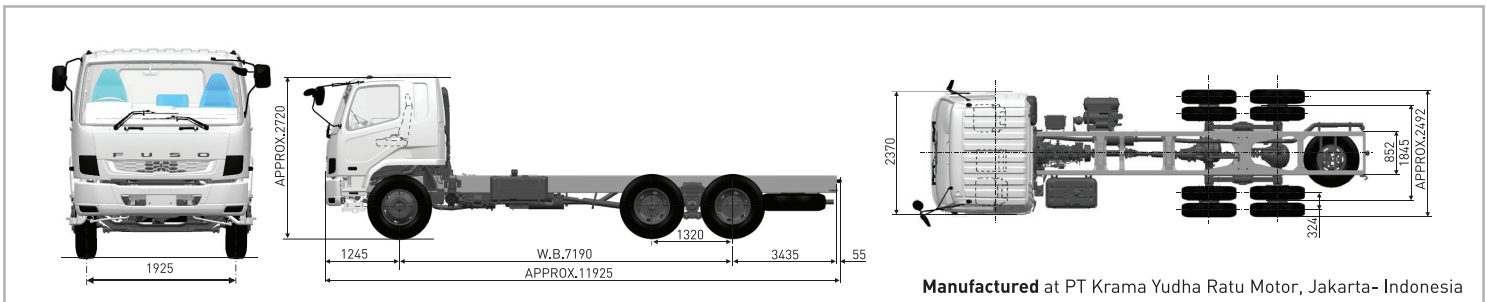


Real time monitoring

Mengetahui Lokasi, Situasi & Status Perjalanan Kendaraan.



Dimensi Kendaraan



Manufactured at PT Krama Yudha Ratu Motor, Jakarta- Indonesia

MODEL 6x2 : FN61FL HD & FN61FL HD R

DIMENSI	KEMAMPUAN	REM
Jarak Sumbu Roda	7.190 mm	Kecepatan Maksimum
Panjang Keseluruhan	11.925 mm	92 km/jam
Lebar Keseluruhan	2.492 mm	Daya tanjak dengan Max G.V.W
Tinggi Keseluruhan	2.720 mm	46,5 % (FN61FL HD R)
Jarak roda depan kiri-kanan	1.925 mm	47 % (FN61FL HD)
Jarak roda belakang kiri-kanan	1.845 mm	Radius putar minimum
KABIN PENGEMUDI		11,8 m
Tipe	All steel, tilt cab (Kabin Jungkit)	BAN & RODA *Tersedia 2 tipe ban: Radial & Bias
SISTEM KELISTRIKAN		Ban depan
Tegangan	24 V	Tunggal, 11.00-20-16PR
		Ban belakang
		Ganda, 11.00-20-16PR
		KAPASITAS BAHAN BAKAR
		Tangki
		200 liter
		KEMUDI
		Tipe
		Ball nut type with integral type hydraulic power booster, telescopic & tilt steering column with steering lock

BERAT	TRANSMISI	MESIN
Berat chassis termasuk kabin	Model	Model
7.450 kg (FN61FL HD R)	EATON ES-11109	6M60 - DAT6
7.345 kg (FN61FL HD)	Tipe	Tipe
Depan	9 gigi maju dan 1 gigi mundur	4 Stroke-cycle water cooled direct injection turbocharged diesel engine, Common Rail, EURO4
Belakang	Perbandingan gigi	Diameter X Langkah
4.300 kg (FN61FL HD R)	12.640 - 8.810 - 6.550 - 4.770 - 3.550 - 2.480	118x115 mm
4.195 kg (FN61FL HD)	- 1.850 - 1.340 - 1.000	Isi Silinder
Max G.V.W	Mundur 13.21	7.545 cc
Depan	Perbandingan gigi akhir	Daya Maksimum
26.000 kg	6.166	270/2.400 PS/rpm
Belakang	Tipe Kopling	Torsi Maksimum
6.000 kg	Hydraulic control, coil spring type, single	880/1.200 - 2.000 Nm/rpm
20.000 kg	dry plate with air pressure assistance	

CATATAN : Untuk peningkatan & penyesuaian dengan perkembangan teknologi, spesifikasi ini sewaktu-waktu dapat berubah tanpa pemberitahuan terlebih dahulu.

*Syarat dan ketentuan berlaku.

MITSUBISHI FUSO authorized distributor

PT Krama Yudha Tiga Berlian Motors
www.ktbfuso.co.id

**BENGKEL
SIGA**

MITSUBISHI FUSO
**PARTS
DEPO**

**2
TUNGGU**

**FREE
SERVICE**

atau 50.000 km