

FIGHTER X

FN61FS | 240PS | 6X2



FEBRUARI 25



www.ktbfuso.co.id

FIGHTER X



Performa



**240PS
Common Rail**

Mesin 6M60 yang dilengkapi dengan **Variable Geometry Turbocharger (VGT)** mampu menghasilkan torsi dan tenaga maksimal di putaran mesin yang rendah.



Dengan **Exhaust Gas Recirculation (EGR)** dan **Positive Crankcase Ventilation (PCV)** yang didukung oleh **Diesel Oxidation Catalyst (DOC) Muffler** menghasilkan emisi gas buang ramah lingkungan.



Chassis Kuat

Kokoh untuk menopang lebih banyak muatan, didesain tebal tanpa sambungan dengan posisi kelingan (rivet) di sisi samping untuk meningkatkan daya tahan chassis dan memudahkan pemasangan *rear body*.

Keamanan & Kenyamanan



Kabin Modern & Rigid

Rigid cabin yang dirancang modern dengan kaca depan yang lebar untuk memberikan jarak pandang maksimal sehingga menambah keamanan bagi pengemudi.



Kenyamanan Berkendara

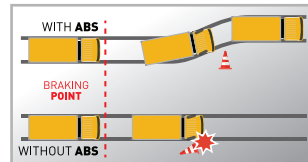
Ruang kabin luas dilengkapi *air suspension* pada kursi pengemudi. Posisi jok dapat diatur tinggi, jarak, dan kemiringan sudutnya, serta kemudi yang dapat diatur tinggi dan jaraknya sehingga memberikan pilihan posisi kenyamanan berkendara bagi pengemudi.

Fitur Pelengkap



Full Air Brake System + ABS

Dengan pengereman **Full Air Brake System + ABS**, dapat menambah keamanan saat di perjalanan.



**Ilustrasi sistem pengereman tanpa dan dengan ABS*



Ban 11" & 10 Baut

Memberikan distribusi muatan lebih baik & kekuatan dalam menghadapi segala medan.



Kamera Belakang

Memudahkan pengemudi melihat area belakang melalui spion tengah saat mundur.



Front Panel

Panel depan untuk memudahkan pemeriksaan harian.



Kabin Jungkit

Kabin Jungkit dengan sudut bukaan lebar (67°).



Cornering Lamp

Tambahan Cornering Lamp untuk meningkatkan keamanan saat berbelok.

Telematic System



Job order planning

Perencanaan Kerja (Driver, Vehicle, Routes & Area).



Vehicle management

Pengaturan Penggunaan & Perawatan Kendaraan.



Report / Evaluation

Laporan & Analisa Terkait Pengoperasian Kendaraan.



Driver management

Pengaturan Penugasan Pengemudi.

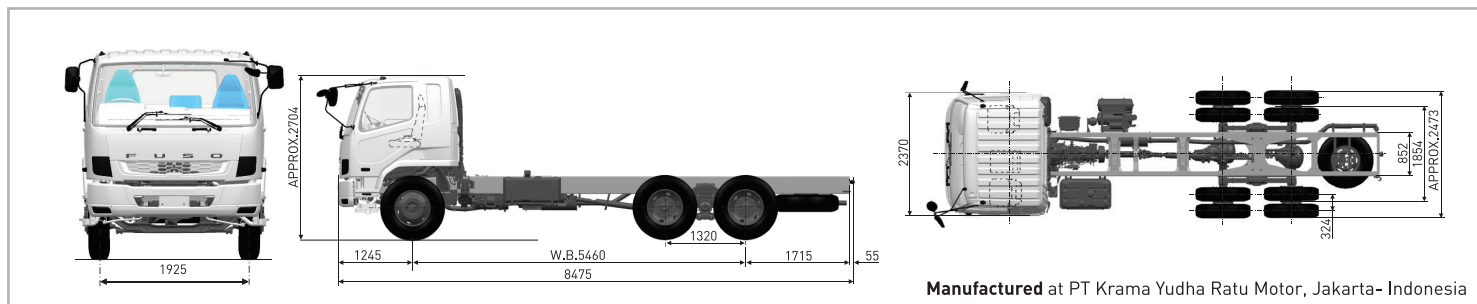


Real time monitoring

Mengetahui Lokasi, Situasi & Status Perjalanan Kendaraan.



Dimensi Kendaraan



Manufactured at PT Krama Yudha Ratu Motor, Jakarta- Indonesia

MODEL 6x2 : FN61FS

DIMENSI	KEMAMPUAN	REM
Jarak Sumbu Roda 5.460 mm	Kecepatan Maksimum 102 km/jam	Rem kaki (Service brake) Full Air, dual circuit, wedge type
Panjang Keseluruhan 8.475 mm	Daya tanjak dengan Max G.V.W 24,5 %	Rem tangan (Parking brake) Spring loaded type on rear wheels by hand control valve
Lebar Keseluruhan 2.473 mm	Radius putar minimum 9,0 m	Rem pembantu Sistem pengereman gas buang (Exhaust brake)
Tinggi Keseluruhan 2.704 mm	BAN & RODA	SUSPENSI
Jarak roda depan kiri-kanan 1.925 mm	Ban depan Tunggal, 11.00-20-16PR	Depan Laminated leaf springs dengan shock absorber
Jarak roda belakang kiri-kanan 1.854 mm	Ban belakang Ganda, 11.00-20-16PR	Belakang Inverted and laminated leaf springs with trunnion base and radius rods
KABIN PENGEMUDI	KAPASITAS BAHAN BAKAR	KEMUDI
Tipe All steel, tilt cab (Kabin Jungkit)	Tangki 200 liter	Tipe Ball nut type with integral type hydraulic power booster, telescopic & tilt steering column with steering lock

BERAT	TRANSMISI	MESIN
Berat chassis termasuk kabin 7.000 kg	Model M070S6	Model 6M60 - DAT5
Depan 3.000 kg	Tipe 6 gigi maju dan 1 gigi mundur	Tipe 4 Stroke-cycle water cooled direct injection turbocharged diesel engine, Common Rail, EURO4
Belakang 4.000 kg	Perbandingan gigi 6.807 - 4.172 - 2.396 - 1.504 - 1.000 - 0.774	Diameter X Langkah 118x115 mm
Max G.V.W 26.000 kg	Mundur 6,807	Isi Silinder 7.545 cc
Depan 6.000 kg	Perbandingan gigi akhir 7.166	Daya Maksimum 240/2.400 PS/rpm
Belakang 20.000 kg	Tipe Kopling Hydraulic control, coil spring type, single	Torsi Maksimum 785/1.200 - 1.800 Nm/rpm
SISTEM KELISTRIKAN	dry plate with air pressure assistance	
Tegangan 24 V		

CATATAN : Untuk peningkatan & penyesuaian dengan perkembangan teknologi, spesifikasi ini sewaktu-waktu dapat berubah tanpa pemberitahuan terlebih dahulu.

*Syarat dan ketentuan berlaku.

MITSUBISHI FUSO authorized distributor

PT Krama Yudha Tiga Berlian Motors
www.ktbfuso.co.id



atau 50.000 km